

U 55



中华人民共和国船舶行业标准

CB/T 174—94

法兰连接三通管

1994—08—22 发布

1995—05—01 实施

中国船舶工业总公司 发布

中华人民共和国船舶行业标准

CB/T 174 - 94
分类号:U55
代替 CB 174-60

法兰连接三通管

1 主题内容与适用范围

本标准规定了法兰连接尺寸按 GB569、GB2501 的法兰连接三通管(以下简称三通管)的产品分类、技术要求、试验方法、检验规则、标志与包装。

本标准适用于介质为海水、淡水、燃油、滑油、空气及温度不超过 300℃(铜三通管 250℃)蒸汽的船舶管路系统。

2 引用标准

GB 569—65	船用法兰连接尺寸和密封面
GB 2501—89	船用法兰连接尺寸和密封面(四进位)
CB/Z 343—84	热浸锌通用工艺

3 产品分类

3.1 三通管的型式规定如下:

- A 型——法兰连接尺寸按 GB569 的法兰连接钢三通管
- AS 型——法兰连接尺寸按 GB2501 的法兰连接钢三通管
- B 型——法兰连接尺寸按 GB569 的法兰连接松套铜三通管
- BS 型——法兰连接尺寸按 GB2501 的法兰连接松套铜三通管

3.2 三通管的基本参数按表 1。

表 1

型 式	公称压力 PN MPa	公称通径 DN mm
A、AS	0.6、1.0、1.6	32~150
B、BS		50~200

3.3 A 型三通管结构和基本尺寸按图 1 和表 2。

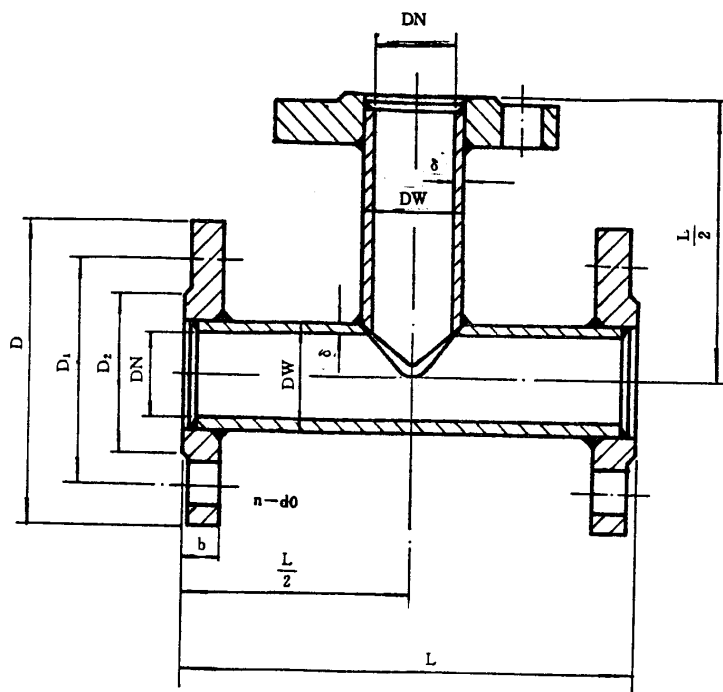


图1 A型、AS型
表2

公称压力 PN MPa	公称通径 DN	结构尺寸		法兰					螺栓		重量 Kg	
		钢管		L	D	D ₁	D ₂	b	d ₀	Th.		n ₀ 个
		DW	δ									
0.6	32	42	4	230	115	83	64	15	15	M14	6	3.67
1.0	40	48			125	93	74					4.42
1.6	50	60			135	103	84					5.11
0.6	65	76	5	290	155	123	104	14	15	M14	8	7.44
	80	89	5.5	310	170	138	118					8.92
	100	114	6	350	190	158	138					12.06
	125	140		400	215	183	164					16.26
	150	168		7	450	240	208					190
1.6	65	76	5	290	170	132	110	19	17	M16	10	9.96
	80	89	5.5	310	185	147	126					12.28
	100	114	6	350	205	167	146					15.75
	125	140		400	225	187	168					19.92
	150	168		7	450	255	217					196

CB/T 174-94

3.4 AS型三通管结构和基本尺寸按图1和表3。

表3

公称压力 PN MPa	公称通径 DN	结构尺寸			法 兰					螺 栓		重量 Kg
		钢管		L	D	D ₁	D ₂	b	d ₀	Th.	n. 个	
		DW	δ									
0.6	32	42	4	230	120	90	70	16	14	M12	4	4.18
	40	48			130	100	80					4.78
	50	60			140	110	90					5.50
	65	76	5	290	160	130	110	8.07				
	80	89	5.5	310	190	150	128	18	10.33			
	100	114	6	350	210	170	148	20	M16	6	17.76	
	125	140		400	240	200	178				21.54	
	150	168		7	450	265	225	202	27.27			
1.0 1.6	32	42	4	230	140	100	78	16	18	M16	4	6.37
	40	48			150	110	88					7.36
	50	60			165	125	102					8.83
	65	76	5	290	185	145	122	18	12.03			
	80	89	5.5	310	200	160	133	20	M16	8	13.93	
	100	114	6	350	220	180	158				18.66	
	125	140		400	250	210	184	24.54				
	150	168		7	450	285	240	212	22	M20	33.81	

3.5 B型三通管结构和基本尺寸按图2和表4。

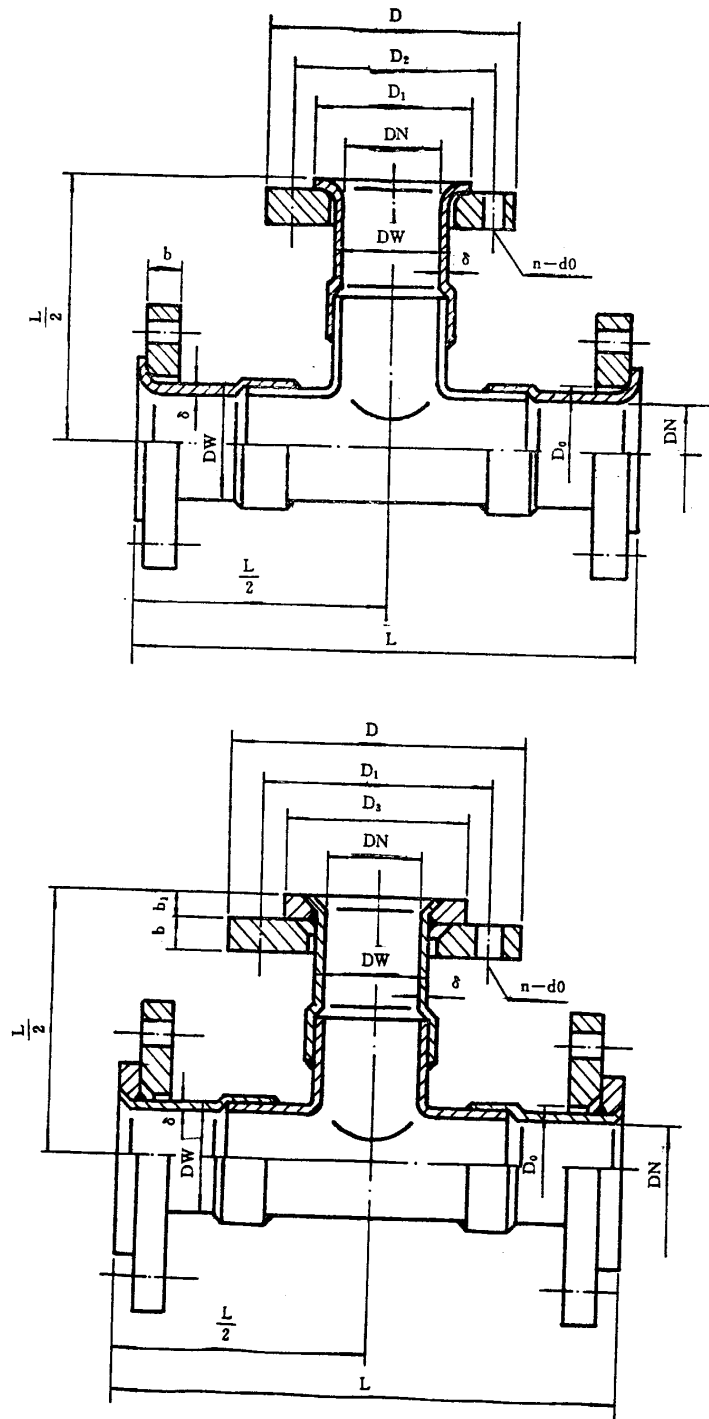


图2 B型 BS型

CB/T 174-94

表 4														mm	
公称压力 PN MPa	公称通径 DN	结构尺寸		法 兰					螺 栓		折边 外径 D ₂	铜 环		重 量 Kg	
		铜管		L	D	D ₁	D ₀	b	d ₀	Th.		n ₀ 个	D ₃		b ₁
		DW	δ												
0.6	50	55	2	230	135	103	58	11	15	M14	6	80	—	—	4.12
	65	70	2.5	290	155	123	73	12				100	—	—	6.08
	80	85	2.5	310	170	138	93	13			8	118	—	—	7.09
	100	110	2.5	350	190	158	113					138	—	—	9.89
	125	135	2.5	400	215	183	138				10	164	—	—	11.88
	150	160	3.5	450	240	208	164	14			12	190	—	—	17.47
	200	220	4	480	295	264	223	15				247	—	—	26.65
1.0	65	70	2.5	310	155	123	78	12	17	M16	6	—	104	11	7.02
	80	85	2.5	350	170	138	94	13				8	—		118
	100	110	2.5	390	190	158	114				—	138	—	10.14	
	125	135	2.5	430	215	183	140				10	—	164	12	13.17
	150	160	3.5	470	240	208	165	14			12	—	190	13	19.17
	200	220	4	500	310	273	224	17				—	250	14	33.04
1.6	50	55	2	280	135	103	62	13	17	M16	6	—	84	12	5.27
	65	70	2.5	310	170	132	80	16				8	—	110	14
	80	85	2.5	350	185	147	94	17			—		126	15	12.02
	100	110	2.5	390	205	167	114				—		146	16	14.55
	125	135	2.5	430	225	187	140	18			10	—	168	14	16.80
	150	160	3.5	470	255	217	165				12	—	196	15	24.54
	200	220	4	500	325	281	224	22			21	M20	—	254	17

3.6 BS型三通管结构和基本尺寸按图2和表5。

表 5

mm

公称压力 PN MPa	公称通径 DN	结构尺寸		法 兰					螺 栓		折边 外径 D ₂	铜 环		重量 Kg		
		铜管		L	D	D ₁	D ₀	b	d ₀	Th.		n ₀ 个	D ₁		b ₁	
		DW	δ													
0.6	50	55	2	230	140	110	58	17	14	M12	4	80	—	—	6.46	
	65	70	2.5	290	160	130	73					100	—	—	8.39	
	80	85	2.5	310	190	150	88	20	18	M16		118	—	—	11.20	
	100	110	2.5	350	210	170	113					138	—	—	15.83	
	125	135	3.5	400	240	200	138				164	—	—	19.20		
	150	160	3.5	450	265	225	164	20	18	M16	8	190	—	—	25.18	
	200	220	4	480	320	280	223				247	—	—	34.99		
1.0	65	70	2.5	310	185	145	75	17	18	M16	4	—	122	14	12.99	
	80	85	2.5	350	200	160	90	19				—	133	15	15.80	
	100	110	2.5	390	220	180	115	20	22	M20		8	—	158	—	18.63
	125	135	2.5	430	250	210	140					—	184	16	23.61	
	150	160	3.5	470	285	240	165				—	212	32.13			
	200	220	4	500	340	295	225	22	—	268	45.16					
	1.6	50	55	2	280	165	125	60	17	18	M16	4	—	102	12	9.56
65		70	2.5	310	185	145	75	—					122	14	12.99	
80		85	2.5	350	200	160	90	20	22	M20	8		—	133	15	15.80
100		110	2.5	390	220	180	115				—		158	16	18.63	
125		135	2.5	430	250	210	140				—	184	23.61			
150		160	3.5	470	285	240	165	20	22	M20	8	—	212	—	32.13	
200		220	4	500	340	295	225				22	—	268	17	48.16	

3.7 标记示例

公称压力为 1.6MPa、公称通径为 50mm、按 GB569 法兰连接尺寸和密封面的法兰连接钢三通管：

三通管 A16050 CB/T174-94

公称压力为 0.6MPa、公称通径为 50mm、按 GB2501 法兰连接尺寸和密封面(四进位)的法兰连接钢三通管：

三通管 AS6050 CB/T174-94

公称压力为 0.6MPa、公称通径为 50mm、按 GB2501 法兰连接尺寸和密封面(四进位)的法兰连接松套钢三通管：

三通管 BS6050 CB/T174-94

4 技术要求

4.1 三通管零件材料按表 6。

CB/T 174—94

表 6

零件名称	材 料		
	名称	牌号	标准号
法兰	普通碳素钢	Q235—A	GB700—88
铜环	硅黄铜	HSi80—3	GB5232—85
	黄铜	H90	
钢管	无缝钢管	C10	GB5312—85
铜管、三通管	拉制铜管	TP2	GB1527—87

- 4.2 法兰连接尺寸和密封面分别按 GB569 或 GB2501。
- 4.3 钢三通管使用在油类介质系统时不应镀锌,用于其它介质系统时应热浸锌,最小浸层重量 610g/m²。
- 4.4 铜三通管表面应涂上保护漆膜。

5 试验方法与检验规则

- 5.1 三通管须进行液压试验,试验压力为公称压力的 1.5 倍,保持 5min,应无渗漏。
- 5.2 法兰和管子的表面应光滑,不得有降低强度和影响密封性的缺陷。
- 5.3 法兰的端面应与其轴线垂直,偏差不得大于 30'。
- 5.4 热浸锌质量检验按 CB/Z343。
- 5.5 三通管由制造厂质量检验部门按 5.1~5.4 条要求验收,并出具产品质量合格证书。

6 标志与包装

- 6.1 三通管应具有下列标志:
 - a. 制造厂名称或标志;
 - b. 产品名称;
 - c. 型号和标准号;
 - d. 生产批号或制造年月;
 - e. 检验合格印章。
- 6.2 三通管出厂前,应将进出口三管口封闭,并保存在干燥处。

附加说明:

本标准由全国船用机械标准化技术委员会管系附件分技术委员会提出。
本标准由中国船舶工业总公司 603 所归口。
本标准由江南造船厂负责起草。
本标准主要起草人:胡家瑞、陈新华。
本标准有统一施工图样提供。